



USB модуль контроля цифровых датчиков температуры DS18S20 и DS18B20.

Модуль предназначен для сбора информации с датчиков температуры DS18x20 и передачи данных в управляющую систему по интерфейсу USB.

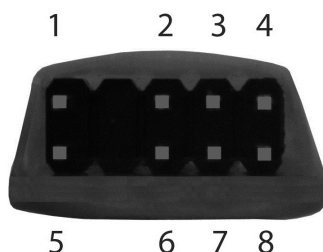
1. Свойства:

- четыре отдельные шины 1-Wire,
- возможность подключения датчиков по двухпроводной схеме с паразитным питанием,
- подключение неограниченного числа модулей к одному компьютеру,
- простая интеграция в пользовательское ПО, API для Windows и Linux,
- принадлежность к классу HID, необходимые драйверы встроены в большинство операционных систем.

2. Характеристики:

| Параметр | Значение |
|--|--------------------|
| Максимальное количество датчиков DS18x20 | 50 |
| Количество шин 1-Wire | 4 |
| Интерфейс | USB 1.1(low-speed) |
| Напряжение питания | 5 V, от порта USB |
| Потребляемый ток | 50 mA |
| Габаритные размеры | 50 x 17 мм |
| Максимальная высота | 8 мм |

3. Назначение выводов:



| | |
|---|-------|
| 1 | +5 V |
| 2 | GND |
| 3 | BUS 1 |
| 4 | BUS 2 |

| | |
|---|-------|
| 5 | +5 V |
| 6 | GND |
| 7 | BUS 3 |
| 8 | BUS 4 |

4. Подключение:

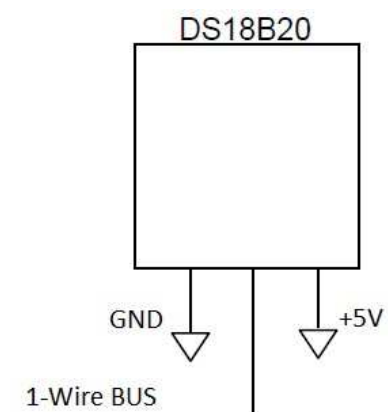


Рис.1 – Стандартное подключение.

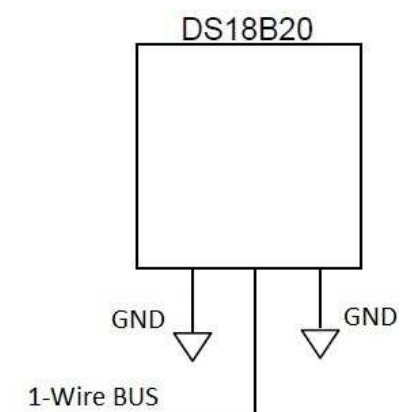


Рис.2 – Подключение по двух-проводной схеме с паразитным питанием.